



ProSet® PB2500

Outil sur batterie pour rivets à rupture de tige



Outil de rivetage électrique sans fil à haute capacité de pose

SIMPLE

Aucun outil nécessaire au démontage du porte-nez et du boîtier de mâchoires

LEGER

1,72 kg, 2,0 Ah batterie comprise

PUISSANT

Force de traction 8,5 kN, Course de 25mm

GAIN DE TEMPS

Assure un rythme industriel continu sans surcharger l'outil



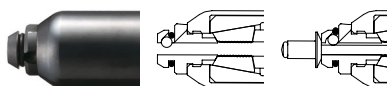
GOOD DESIGN AWARD

JAPANESE INSTITUTE OF DESIGN PROMOTION

POWERED BY
DEWALT 18V

Système de maintien du rivet dans le nez de pose

Les rivets ne tombent pas, même lorsque l'outil est en position verticale



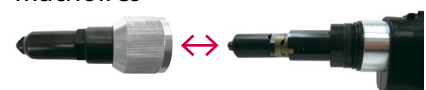
Récupérateur de mandrins central

Grande capacité de récupération - jusqu'à **600** mandrins



Démontage simple et manuel de la partie frontale

Aucun outil nécessaire au démontage et remontage du porte-nez et du boîtier de mâchoires



Outil léger doté d'une ergonomie idéale et de fonctions innovantes. Assure une productivité élevée et améliore votre retour sur investissement avec un coût d'installation très faible.

- **Moteur sans balais** avec entretien réduit
- **Batterie longue durée** permettant la pose moyenne de 1200 rivets ø4,8mm par charge
- **Gain de temps:** Disponibilité de l'outil permanente même en usage intensif
- **Fonctionnement simple:** Porte-nez et boîtier de mâchoires à démontage rapide; système de maintien du rivet dans le nez de pose; batterie coulissante à changement rapide; appuyez sur le bouton poussoir pour déverrouiller facilement la batterie de l'outil
- **Garantie Europe:** 2 ans au total (1 an & extension de 1 an si l'outil est enregistré en ligne sur: www.stanleyengineeredfastening.com/popavdel-powertools/warranty-card)

Capacité de rivetage

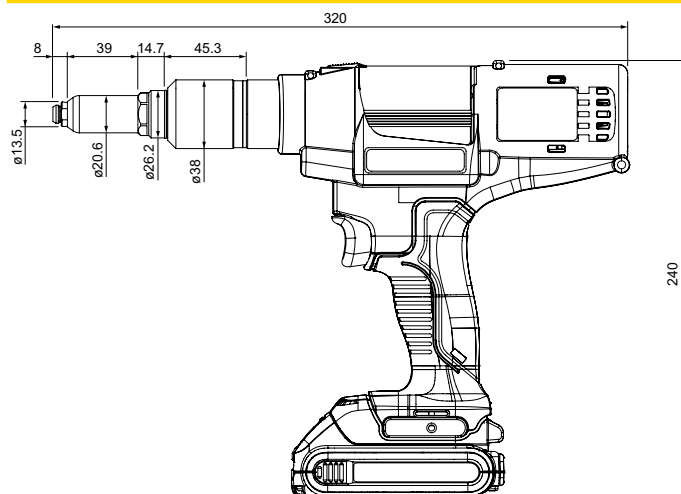
Type de rivet	Capacité de rivetage (mm)					
	2,0	2,4	3,0	3,2	4,0	4,8
Ouvert	● [†]	● ^{**}		●	●	●
Étanche				●*	●*	●*
Avex®/Stavex®			●	●	●	●
Avinox®/Avibulb®				●	●	●*
HR/HT				●	●	●*
Interlock®						●*
Klamp-Tite®						●
LSR/Bulbex®				●	●	●
Monobolt®						● [†]
Multi-grip				●	●	●
Pull-Thru (PT)			● [†]	● [†]		
Q Rivet				●	●	●
T-Lok®						●
T Rivet						● [†]
Avseal®					● [†]	

* Nez de pose spécifique nécessaire

** Nez de pose et mâchoires spécifiques nécessaires

† Veuillez contacter votre Support Technique STANLEY Engineered Fastening

Dimensions



Batteries 2,0Ah et 4,0Ah disponibles. Toutes les batteries avec indicateur de charge.

Caractéristiques

- Dimensions L x H: 320 mm x 240 mm
- Batterie¹⁾: DEWALT 18V Li-Ion 2,0Ah, livré avec l'outil (Batterie 4,0 Ah disponible comme accessoire séparé)
- Chargeur: DEWALT DCB115, avec témoin de niveau de charge, Temps de charge 30 minutes (2,0Ah)
- Course: 25 mm
- Force de traction: 8.500 N
- Niveau sonore: 74 dB(A)
- Capacité de rivetage¹⁾: Rivets standard ø 2,4 - 4,8 mm
- Poids: 1,72 kg 2,0Ah batterie comprise

Contenu¹⁾

- 1 x Outil PB2500 équipé d'un nez de pose pour rivets ø4,8mm
- 1 x Batterie 18V Li-Ion 2,0Ah
- 1 x Chargeur
- 1 x Nez de pose et poussoir de mâchoires pour rivets ø3,2mm
- 1 x Nez de pose et poussoir de mâchoires pour rivets ø4,0mm
- 1 x Manuel d'instructions

1) Pour obtenir des informations détaillées sur les outils, différentes configurations de batterie, les accessoires, les manuels de service et les manuels d'utilisation, contactez votre représentant local.