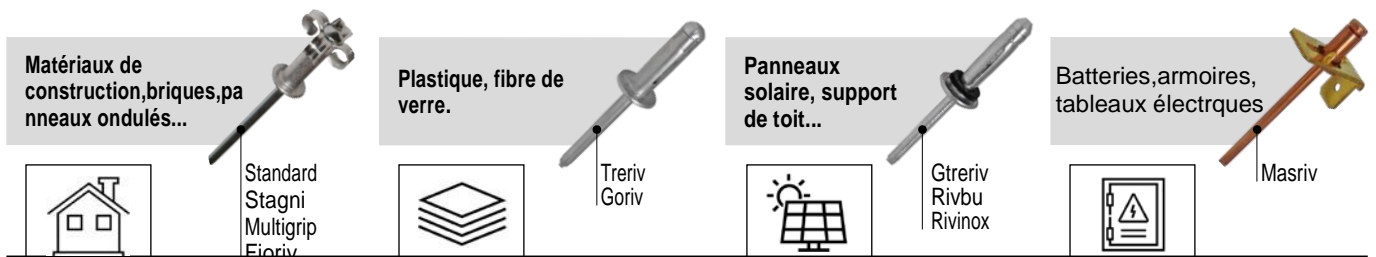


RIV406

RIVETEUSE OLEOPNEUMATIQUE
RIVET Ø 4.8 - 6.4 mm



APPLICATION TYPIQUE



GFIX.FR



**FASTENERS
& TOOLS**

a FERI GROUP company

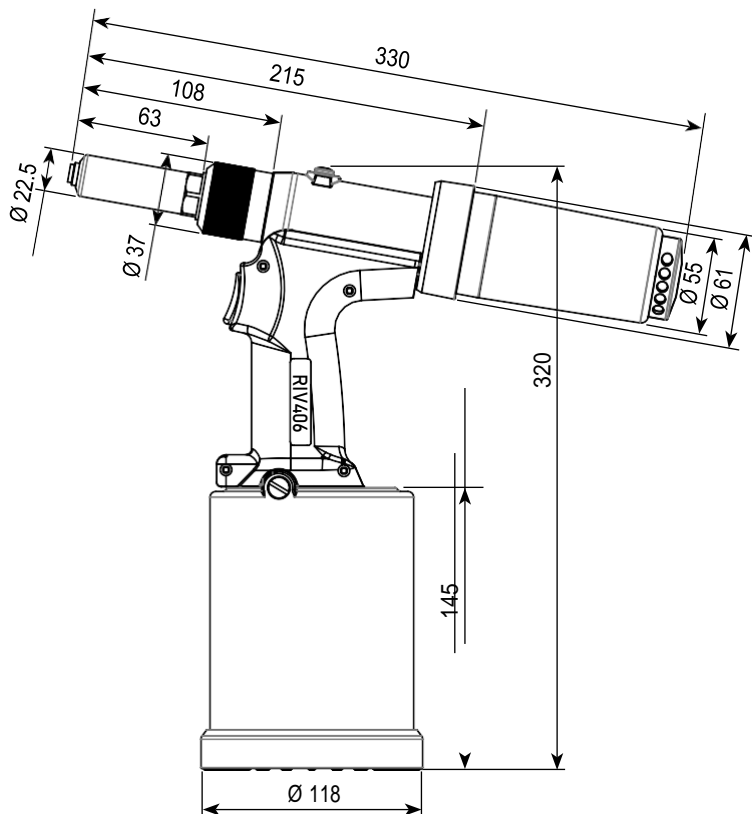


Codes

RIV406	6352300
Buse Ø 4.8	6380400
Buse Ø 6.4	6380300
Pinces (serie 3 pz)	6380500

Caractéristiques techniques

Pour rivet	Ø 4.8 - 6.4 mm
Course	25 mm
Force	18500 N
Dimension emballage	360 x 260 x 130 mm
Poids	2.10 kg



Plus del prodotto

Excellente performance de fixation, grâce à une course de 25 mm et une force de 18500 N, pour rivet standards de Ø 4.8 à 6.4 mm. Dimension compactes et excellentes ergonomie.

Récipient semi-transparent pratique, facile et sûr à vider.

Fonction d'aspiration des rivets pour une utilisation plus rapide de l'opérateur..

L'aspect pratique combinée à une excellente ergonomie rend l'appareil très intéressant pour tous ceux qui l'utilisent de manière continue et professionnelle.

Packaging:

Nouvel emballage carton pratique pour respecter l'environnement.



Le bon choix pour tous les besoins; du bricoleur au professionnel

Composition:

- 1 riveteuse oléopneumatique
- buse montée Ø 6.4
- 1 buse Ø 4.8
- 1 crochet d'équilibrage
- et 1 raccord d'air
- 1 seringue à huile
- 1 clé 12-14 mm



Application :



GFIX.FR



FASTENERS
& TOOLS

a FERVI GROUP company

