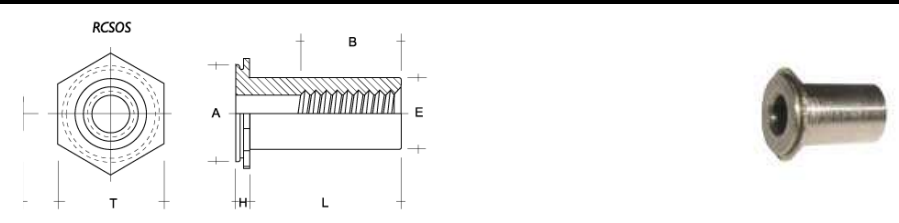
																
diamètre vis	Longueur fileté L / (code)								épaisseur tôle mini	Trou F	E	T	H	A	B	distance mini trou-bord de tôle
	4	6	8	10	12	16	20	25		±0.13	maxi	±0.13	±0.08	maxi	mini	
M3x0.5	<i>11481</i>	<i>11482</i>	<i>11483</i>	11484	*	*	*	*	1.6	5.41	4.20	6.35	1.09	5.38	5.0	4.8
M4x0.7	*	<i>11485</i>	<i>11486</i>	11487	11488	11489	*	*	1.6	7.92	6.23	8.74	1.09	7.90	6.5	6.4
M5x0.8	*	*	*	*	*	*	*	*	1.6	8.73	7.37	9.53	1.09	8.71	9.6	7.2

																
diamètre vis	Longueur fileté L / (code)								épaisseur tôle mini	Trou F	E	T	H	A	B	distance mini trou-bord de tôle
	4	6	8	10	12	16	20	25		±0.13	maxi	±0.13	±0.08	maxi	mini	
M3x0.5	<i>11480</i>	*	*	*	*	*	*	*	1.6	5.41	4.20	6.35	1.09	5.38	5.0	4.8
M4x0.7	*	*	*	*	*	*	*	*	1.6	7.92	6.23	8.74	1.09	7.90	6.5	6.4
M5x0.8	*	*	*	*	*	*	*	*	1.6	8.73	7.37	9.53	1.09	8.71	9.6	7.2

* sur demande

italique : nous consulter pour les délais d'approvisionnement.