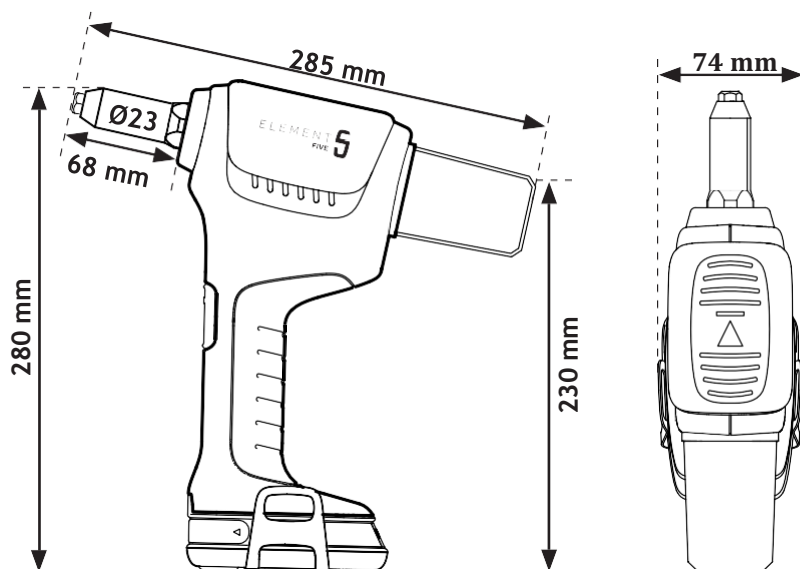


# RIVETEUSE SUR BATTERIE POUR RIVETS AVEUGLES Ø2.4 à Ø5.0 mm

# ELEMENT 5



## CARACTÉRISTIQUES TECHNIQUES

- Capacité :** Pose tous types de rivets de Ø2,4 à Ø5,0 mm
- Force de traction :** 12 000 N
- Course :** 21 mm
- Vitesse de pose :** 20 cycles par minute environ
- Poids (compris batterie) :** 2.15 kg
- Batterie :** 18 V Li-ion - 2.0 Ah avec indicateur de charge
- Chargeur :** 18V - Temps de charge de la batterie 2.0 Ah = 100% en 30 minutes
- Garantie :** 1 an

### Autonomie batterie chargée à 100% :

RIVETS	MATIÈRE	NOMBRE DE PIÈCE/BATTERIE
Ø4.0	Aluminium	1 280
Ø4.8	Aluminium	980
	Acier	720

## CAPACITÉ D'USAGE

RIVETS	Ø2.4	Ø3.0/3.2	Ø4.0	Ø4.8/5.0
ALUMINIUM	✓	✓	✓	✓
ACIER	✓	✓	✓	✓
INOX	✓	✓	✓	✓

## AVANTAGES



3 LED éclairant la zone de pose

Batterie 2.0 Ah avec indicateur de charge

prise en main et gâchette ergonomiques

Stable à l'envers comme à l'endroit

## RÉFÉRENCES

### Accessoires inclus :

- 4 nez de pose Ø2,4 à 5,0mm pour rivet standard.
- 1 crochet attache ceinture
- 1 clé de montage
- 1 jeu de mors supplémentaire
- 1 coffret rigide

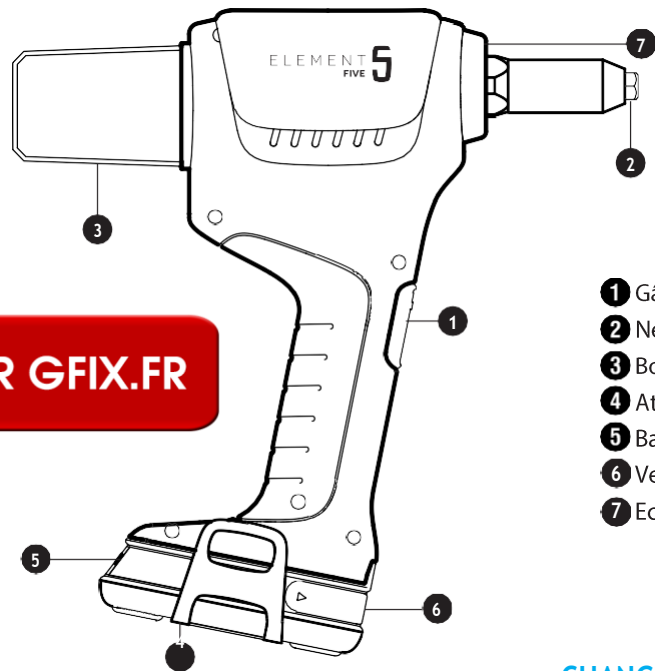


Coffret rigide

RÉFÉRENCE	CONTENU			
	RIVETEUSE E-5	BATTERIE 18V Li-Ion -2.0Ah	CHARGEUR RAPIDE 18V	ACCESSOIRES
E-5-2XBAT	1	2	1	1
E-5-1XBAT	1	1	1	1
E-5-BODY	1			1
E-BATT		1		
E-CHARG			1	

### En option :

RÉFÉRENCE	DESCRIPTIF	IMAGE
E-5-ACC5	Porte nez-rallongé lg 200 mm / Ø23 mm	
E-5-ACC6	Porte nez Ø18 pour E-5	
E-5-ACC7	Porte nez d'angle pour E-5	
E-5-NEZRAL32	Nez de pose rallongé (6,5mm) Ø 3.0/3.2 mm	
E-5-NEZRAL40	Nez de pose rallongé (7mm) Ø 4.0 mm	
E-5-NEZRAL48	Nez de pose rallongé (10mm) Ø 4.8/5.0 mm	
E-BATT	Batterie seul	
E-CHARG	Chargeur seul	



COMMANDER SUR [GFIX.FR](http://GFIX.FR)

- 1 Gâchette
- 2 Nez
- 3 Bol récupérateur
- 4 Attache ceinture
- 5 Batterie
- 6 Verrouillage / Déverrouillage de la batterie
- 7 Eclairage de la zone de rivetage

## • POSE DE RIVETS :

1- Choisir le nez de pose en fonction du diamètre du corps du rivet gravé sur le nez en se reportant au tableau ci-contre.

**ATTENTION**  
la machine peut être endommagée si un nez non approprié est utilisé.

- 2 - Insérer le clou du rivet dans le nez de pose
- 3 - Placer le corps du rivet dans le trou de perçage de la pièce à assembler.
- 4 - Actionner la gâchette **1** jusqu'à rupture du clou, puis relâcher la gâchette.
- 5 - Renverser la riveteuse E-5 vers l'arrière pour que le clou tombe dans le bol récupérateur de tiges **3**.  
Si le rivet n'est pas cassé du 1er coup, répétez la procédure.

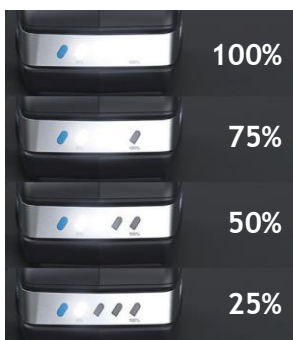
2 NEZ	
nez	Ø rivet (mm)
A	Ø2.4
B	Ø3.0/3.2
C	Ø4.0
D	Ø4.8/5.0

## • CHARGE DE LA BATTERIE :

4 voyants lumineux indiquent le taux de charge de la batterie. Appuyer et maintenir le bouton bleu pour vérifier le taux de charge :

- 4 voyants allumés : taux de charge de 100%.
- 3 voyants allumés : taux de charge de 75%.
- 2 voyants allumés : taux de charge de 50%.
- 1 voyant allumé : taux de charge de 25%.

Le taux de charge peut varier de (+/- 5%) selon les conditions environnementales.



Voyant rouge sur le chargeur : la batterie doit être chargée  
Voyant vert sur le chargeur : la batterie est chargée

## • CHANGER LES NEZ DE POSE :

Les nez de pose **2** sont identifiés par des lettres correspondant aux diamètres de rivets. Utilisez la clé SW 13 incluse pour changer de nez de pose. Pour le détail de la procédure, consulter la notice d'utilisation.

## • RETIRER LA BATTERIE :

La batterie **5** est équipée d'un mécanisme de verrouillage **6**. Tant que la batterie reste fixée à la riveteuse, elle est verrouillée par un ressort. Pour retirer la batterie, pressez les boutons de déverrouillage de part et d'autre de la batterie. Ne forcez pas.



## • ECLAIRAGE LED :

ELEMENT 5 est équipée de 3 lampes LED pour éclairer la zone de travail.

**Pour allumer les éclairages LED uniquement :**  
Exercer une brève pression sur la gâchette. Les lumières LED s'éteignent au bout de 10 secondes.

**Rivetage avec les éclairages LED :**  
Actionner la gâchette pour sertir le rivet. Les lumières LED sont automatiquement activées et resteront allumées 10 secondes après le rivetage.