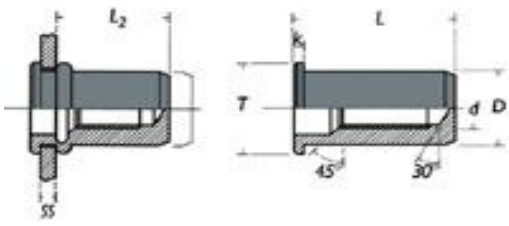


INSERT FILETE BORGNE ACIER TETE PLATE											
											
Ref:	M	SS	Ø trou 0+01	L	T	D	K	L2	Traction DaN	Cisaillement DaN	Couple mN
ISBAPM03C	M3	0,3-1,8	5	13	8	4.9	1.0	9	390	90	2
ISBAPM04C	M4	0,5-2,0	6.0	15.0	9.0	5.9	1.0	10.0	380	150	5
ISBAPM04L		1,5-4,0		17.0							
ISBAPM05C	M5	0,5-2,5	7.0	18.0	10.0	6.9	1.0	14.0	1150	200	9
ISBAPM05L		2,0-4,5		20.0							
ISBAPM06C	M6	0,5-3,0	9.0	21.5	13.0	8.9	1.5	15.0	1650	300	15
ISBAPM06L		2,5-5,5		26.0							
ISBAPM08C	M8	0,5-3,5	11.0	25.0	14.0	10.9	1.5	19.0	2500	440	26
ISBAPM08L		3,0-6,0		27.5							
ISPAPM10C	M8	0,5-3,5	13	30	16	11.9	2.0	25	3200	500	50
ISBAPM10L		0,5-3,5		32.5				12.5			

lisse ou cranté suivant disponibilité