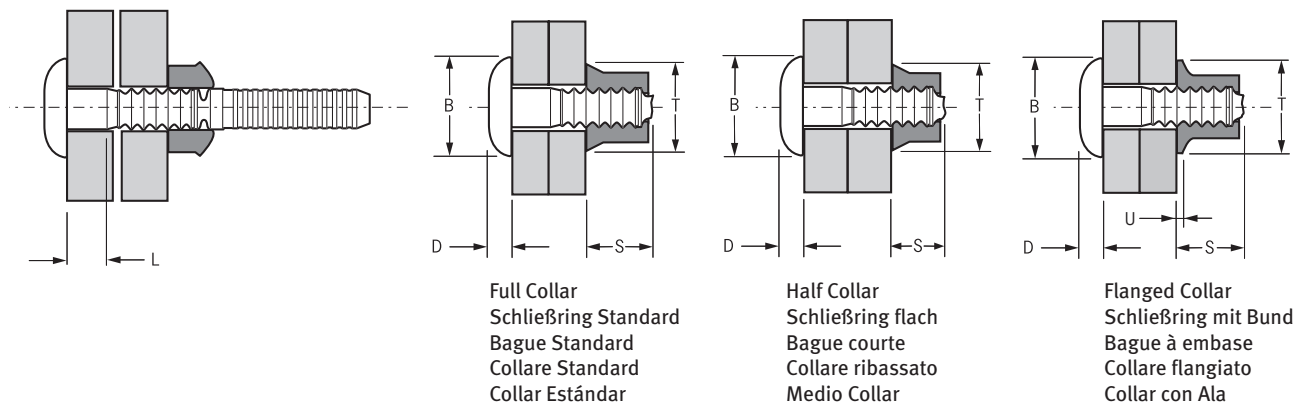




English	Français	Deutsch	Italiano	Español
Truss head	Tête large	Flachrundkopf groß	Testa larga	Cabeza alomada de perfil bajo
Pin: Carbon boron steel* Zinc plated, thickness 8 µm Clear trivalent passivated	Tige: Acier* Revêtement zingué, épaisseur 8 µm Passivation claire trivalente	Bolzen: Stahl* Verzinkt, 8 µm Klar chromatiert, Cr6-frei	Bullone: Acciaio a carbonio* Zincatura spessore 8 µm Passivazione chiara trivalente	Vástago: Acero al carbono* Zincado, 8 micras Pasivado claro trivalente
Collar: Low carbon steel** Zinc plated, thickness 8 µm Clear trivalent passivated	Bague: Acier bas carbone** Revêtement zingué, épaisseur 8 µm Passivation claire trivalente	Schließring: Stahl** Verzinkt, 8 µm Klar chromatiert, Cr6-frei	Collare: Acciaio a basso tenore di carbonio** Zincatura spessore 8 µm Passivazione chiara trivalente	Collar: Acero bajo en carbono** Zincado, 8 micras Pasivado claro trivalente

*: SAE 10B21 EN 10263-4 23MnB4 **: SAE 1008 EN 10263-2 C8C



ø	w. Full Collar ²⁾		L	B	D	Part No/ref	Part No/ref		Part No/ref				
	min.	max.					Full Collar		Half Collar ²⁾		Flanged Collar ³⁾		
nom.			nom.	max.	nom.	Pin ¹⁾	S max.	T max.	S max.	T max.	S max.	T max.	U ³⁾ nom.
4.8 (3/16")	1.57	4.75	5.0	1.57	12.0	2.2	02624-70602	02662-70600	02682-70600	02615-70600	10.2	9.9	0.76
	3.18	6.35		3.18			02624-70603						
	4.75	7.92		4.75			02624-70604						
	6.35	9.53		6.35			02624-70605						
	7.92	11.10		7.92			02624-70606						
	9.53	12.70		9.53			02624-70607						
	11.10	14.27		11.10			02624-70608						
	12.70	15.88		12.70			02624-70609						
	14.27	17.45		14.27			02624-70610						
	15.88	19.05		15.88			02624-70611						
	17.45	20.62		17.45			02624-70612						
	19.05	22.23		19.05			02624-70613						
	20.62	23.80		20.62			02624-70614						
22.23	25.40	22.23	02624-70615										

all dimensions in mm / en millimètre / alle Maße in mm / in millimetri / en milímetros
1), 2), 3) see last page / voir page 3 / siehe letzte Seite / vedi pagina 3 / ver Pág. 3

Avdelok® 2624

ø	w. Full Collar ²⁾		L	B	D	Part No/ref Pin ¹⁾	Part No/ref Full Collar		Part No/ref Half Collar ²⁾		Part No/ref Flanged Collar ³⁾		
	min.	max.					S max.	T max.	S max.	T max.	S max.	T max.	U ³⁾ nom.
4.8 (3/16")	23.80	26.97	5.0	23.80	12.0	2.2	02624-70616	02662-70600	02682-70600	02615-70600	10.2	9.9	0.76
	25.40	28.58		25.40			02624-70617						
	26.97	30.15		26.97			02624-70618						
	28.58	31.75		28.58			02624-70619						
	30.15	33.32		30.15			02624-70620						
6.4 (1/4")	1.57	4.75	6.6	1.57	15.2	2.8	02624-70802	02662-70800	02682-70800	02615-70800	13.2	13.1	0.94
	3.18	6.35		3.18			02624-70803						
	4.75	7.92		4.75			02624-70804						
	6.35	9.53		6.35			02624-70805						
	7.92	11.10		7.92			02624-70806						
	9.53	12.70		9.53			02624-70807						
	11.10	14.27		11.10			02624-70808						
	12.70	15.88		12.70			02624-70809						
	14.27	17.45		14.27			02624-70810						
	15.88	19.05		15.88			02624-70811						
	17.45	20.62		17.45			02624-70812						
	19.05	22.23		19.05			02624-70813						
	20.62	23.80		20.62			02624-70814						
	22.23	25.40		22.23			02624-70815						
	23.80	26.97		23.80			02624-70816						
26.97	30.15	26.97	02624-70818										
30.15	33.32	30.15	02624-70820										
8.0 (5/16")	3.18	9.53	8.2	3.18	19.9	3.6	02624-71004	02662-71000	02682-71000	02615-71000	16.8	16.3	1.22
	6.35	12.70		6.35			02624-71006						
	9.53	15.88		9.53			02624-71008						
	12.70	19.05		12.70			02624-71010						
	15.88	22.23		15.88			02624-71012						
	19.05	25.40		19.05			02624-71014						
	22.23	28.58		22.23			02624-71016						
	25.40	31.75		25.40			02624-71018						
	28.58	34.93		28.58			02624-71020						
	31.75	38.10		31.75			02624-71022						
	34.93	41.28		34.93			02624-71024						
	38.10	44.45		38.10			02624-71026						
	41.28	47.63		41.28			02624-71028						
	44.45	50.80		44.45			02624-71030						
	47.63	53.98		47.63			02624-71032						

all dimensions in mm / en millimètre / alle Maße in mm / in millimetri / en milímetros
 1), 2), 3) see last page / voir page 3 / siehe letzte Seite / vedi pagina 3 / ver Pág. 3



An Acument™ Global Technologies Company

www.avdel-global.com

© 2007 Acument Intellectual Properties, LLC

Avdelok® is a trademark of Avdel UK Limited

03/2007, page 2/3

Data shown is subject to change without prior notice as a result of continuous product development and improvement policy.
 Your local Avdel representative is at your disposal should you need to confirm latest information.

Avdelok® 2624

ø	w. Full Collar ²⁾		L	B	D	Part No/ref	Part No/ref		Part No/ref				
	min.	max.					Full Collar	Half Collar ²⁾	Flanged Collar ³⁾				
nom.	min.	max.	nom.	max.	nom.	Pin ¹⁾	S max.	T max.	S max.	T max.	S max.	T max.	U ³⁾ nom.
9.6 (3/8")	3.18	9.53	3.18	23.5	4.1	02624-71204	02662-71200	18.6	15.5	02682-71200	20.0	20.0	1.42
	6.35	12.70	6.35			02624-71206							
	9.53	15.88	9.53			02624-71208							
	12.70	19.05	12.70			02624-71210							
	15.88	22.23	15.88			02624-71212							
	19.05	25.40	19.05			02624-71214							
	22.23	28.58	22.23			02624-71216							
	25.40	31.75	25.40			02624-71218							
	28.58	34.93	28.58			02624-71220							
	31.75	38.10	31.75			02624-71222							
	34.93	41.28	34.93			02624-71224							
	38.10	44.45	38.10			02624-71226							
	41.28	47.63	41.28			02624-71228							
	44.45	50.80	44.45			02624-71230							
47.63	53.98	47.63	02624-71232										

all dimensions in mm / en millimètre / alle Maße in mm / in millimetri / en milímetros

1) Different grip range pins with different numbers of grooves are available

Tiges avec autres plages de serrage et different nombre de cannelures sont disponible.

Bolzen mit anderem Klemmbereich und anderer Anzahl von Rillen sind verfügbar

Sono disponibili bulloni con spessori serrabili differenti con diverso numero di scanalature

Disponibles pernos con diferente número de anillos segun el espesor a remachar

2) Half collars increase the grip range to that of the next longest pin. Maximum grip increases by 1.57 mm (0.062") for 4.8 mm and 6.4 mm fasteners and 3.18 mm (0.125") for 8.0 mm and 9.6 mm fasteners.

Avec une bague courte, la plage de serrage maximale est équivalente à celle de l'Avdelok de longueur immédiatement supérieure. La plage de serrage augmente de 1.57 mm pour tiges de 4.8 mm et 6.4 mm, et de 3.18 mm pour tiges de 8.0 mm et 9.6 mm.

Die Verwendung von flachen Schließringen erhöht den Klemmbereich auf den des nächstlängeren Bolzens. Der maximale Klemmbereich erhöht sich um 1,6 mm für ø 4,8 mm und ø 6,4 mm Bolzen und 3,2 mm für ø 8,0 mm und ø 9,6 mm Bolzen.

Utilizzando i collari ribassati lo spessore serrabile aumenta, ed è uguale a quello massimo del bullone di misura superiore. Il massimo spessore serrabile aumenta di 1.57 mm per i bulloni da 4.8 mm e 6.4 mm e di 3.18 mm per i bulloni da 8.0 mm e 9.6 mm.

El empleo de medio collar incrementa el máx. espesor a remachar al de la siguiente toma. El máximo espesor a remachar por uso de medio collar es de 1,57 mm para diámetros de 4,8 y 6,4 mm y de 3,18 mm para diámetros de 8 y 9,6 mm.



3) Flanged collars are used in applications where the hole on the collar side of the application is oversize or is slotted for alignment purposes. To determine what length of pin is required, add dimension U to the thickness of material being fastened.

Avec une bague à embase, la plage de serrage est diminuée de la valeur de la cote U.

Schließringe mit Bund werden in Anwendungen benötigt, wo das Bohrloch auf der Schließringseite übergroß oder länglich ist. Um den richtigen Bolzen zu bestimmen, addieren Sie das Maß U zu der zu verbindenden Materialstärke hinzu.

Utilizzando i collari flangiati la dimensione „U“ deve essere aggiunta allo spessore da serrare per determinare il tipo di bullone adatto.

Utilizar collar con ala cuando en la aplicación el taladro está sobredimensionado o es ranurado. Para calcular la referencia de perno necesaria añadir la cota U al espesor de la aplicación.

ø		
nom.	kN ⁴⁾	kN ⁴⁾
4.8 (3/16")	8.63	7.34
6.4 (1/4")	14.73	13.35
8.0 (5/16")	22.38	21.81
9.6 (3/8")	32.08	28.93

4) These figures represent minimum fastener shear and tensile strength values with the use of a full collar. When using half collars tension is reduced to approximately 45 %.

Cette valeurs représentent minimum résistances au cisaillement et à la traction avec l'usage d'une bague standard. Avec l'usage des bagues courtes la résistance à la traction se diminue à env. 45 %.

Diese Werte repräsentieren Minimum Scher- und Zugfestigkeiten der Verbindung unter Verwendung von Standard-Schließringen. Bei Verwendung von flachen Schließringen reduziert sich die Zugfestigkeit auf ca. 45 %.

I dati si riferiscono a bulloni installati con collari Standard, utilizzando collari ribassati i valori di trazione diminuiscono del 45 % circa, i valori di taglio rimangono invariati. I dati indicati in tabella sono minimi.

La figura representa los valores mínimos de resistencia a la cortadura y tracción cuando se utiliza collar estándar. Cuando se utiliza medio collar se reducen aproximadamente en un 45 %.



An Acument™ Global Technologies Company

www.avdel-global.com

© 2007 Acument Intellectual Properties, LLC

Avdelok® is a trademark of Avdel UK Limited

03/2007, page 3/3

Data shown is subject to change without prior notice as a result of continuous product development and improvement policy.
Your local Avdel representative is at your disposal should you need to confirm latest information.