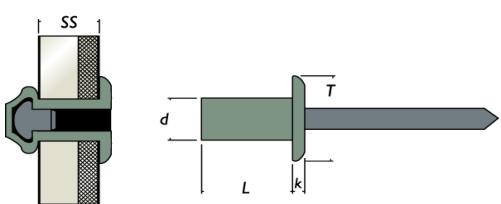


Rivet Etanche Alu Alu Tête Plate						
						
Corps : aluminium			Tige : aluminium			
D ₁ (mm)	L corps (mm)	Plage serrage (mm)	D perçage (mm)	D ₂ tête (mm)	Résistance traction (DaN)	Résistance cisaillement (DaN)
3.2	6	1 à 4	3.3	6.5	54	56
	8	1 à 4				
	10	4 à 6				
4	7	0,5 à 2	4.1	8	76	72
	9	2 à 4				
	10	3 à 5				
	12	5 à 7				
4.8	10	1 à 4	4.9	9.5	142	100
	12	4 à 6				
	14	6 à 8				
	18	8 à 12				