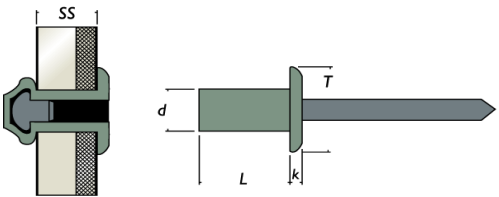


Rivet Etanche Inox Inox Tête Plate						
						
Corps : Inox			Tige : Inox			
D ₁ (mm)	L corps (mm)	Plage serrage (mm)	D perçage (mm)	D ₂ tête (mm)	Résistance traction (DaN)	Résistance cisaillement (DaN)
3.2	6	0.5 à 1.5	3.3	6.7	250	200
	8	2 à 4				
	10	4 à 6				
	12	6 à 8				
4	8	1.5 à 3	4.1	8.4	400	300
	10	3 à 5				
	12	5 à 7				
	16	7 à 11				
4.8	10	1 à 4	4.9	10.1	550	450
	12	4 à 6				
	16	6 à 10				
	20	10 à 14				