

Avtainer[®]

Fixation en acier haute résistance, conçues pour assembler des panneaux composites ou stratifiés sur armatures métalliques



Fonctions et avantages principaux

- Empêche la détérioration et l'arrachement des matériaux composites
- Idéal pour l'assemblage de panneaux de véhicule GRP
- Haute résistance au cisaillement pour un montage haute résistance
- Joint d'étanchéité Santoprène[®] sous-tête pour une fixation étanche à l'air et à l'eau
- La tige verrouillée en interne offre un assemblage sûr, résistant aux vibrations
- Baguette de taille inférieure disponible pour une utilisation contre des surfaces métalliques
- Le profil bas de la baguette donnent une apparence nette
- Têtes enrobées optionnelles pour correspondre à la couleur environnante
- Rapide à installer avec les outils oléopneumatiques Genesis[®]
- Facilité d'inspection en cas d'altération
- Homologué TIR

Spécifications

Taille :

10,0 mm (3/8")

Matériau :

Acier

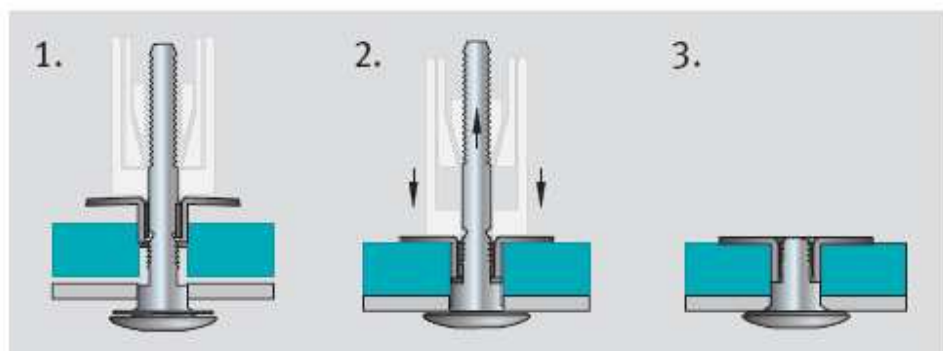
Forme de la tête :

Profil bas

Options :

Têtes enrobées

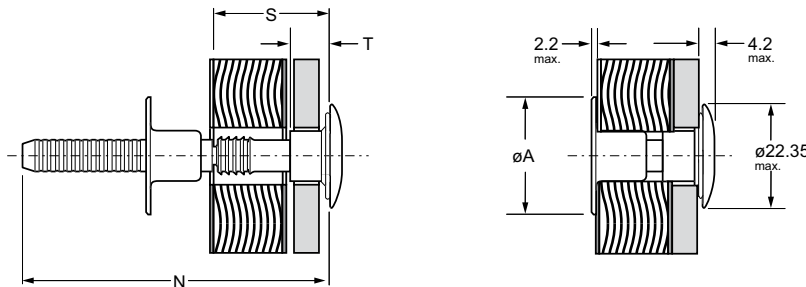
Séquence de positionnement classique





English	Français	Deutsch	Italiano	Español
Brazier head	Tête plate	Flachrundkopf	Testa tonda	Cabeza alomada
Pin: Low carbon steel* Zinc plated JS500 coated	Tige: Acier* Revêtement zingué Finition JS 500	Bolzen: Stahl* Verzinkt JS500 Beschichtung	Bullone: Acciaio a carbonio* Zincato Protezione JS500	Vástago: Acero al carbono* Zincado Pasivado JS500
Shell: Low carbon steel** Zinc plated, thickness 3 µm Clear passivated	Bague: Acier bas carbone** Revêtement zingué, épaisseur 3 µm Passivation claire	Hülse: Stahl** Verzinkt, 3 µm Klar chromatiert, Cr6-frei	Collare: Acciaio a basso tenore di carbonio** Zincatura spessore 3 µm Passivazione chiara	Collar: Acero bajo en carbono** Zincado, 3 micras Pasivado claro
Locking slug: Nylon	Manchon: Nylon	Sicherungsbuchse: Nylon	Tubolare: Nylon	Junta de bloqueo: Nailon
Seal: Santoprene®	Joint: Santoprene®	Dichtscheibe: Santoprene®	Guarnizione: Santoprene®	Junta de estanqueidad: Santoprene®

*: BS 3111 Type 0 DIN 1654 Qst 34-3 **: BS 1449 CS 1 SAE 1008 DIN 1614 StW 24 / DIN 1624 St4



ø	e		S	N	T	Part No/ref	Collar / Bague / Hülse / Collare / Collar		kN ¹⁾	kN ¹⁾ e min.	kN ¹⁾ e max.
	min.	max.					øA	Part No/ref.			
10.0 (3/8")	12.70	15.87	14.3	56.9	-	02311-01209 ²⁾	32.0 22.9	02321-01200 ³⁾ 02325-01200 ⁴⁾	2.22	6.60	4.44
	14.27	17.45	15.9	56.9	-	02311-01210 ²⁾					
	15.87	19.05	17.5	58.4	4.6	02311-01211					
	17.45	20.62	19.0	60.2	6.1	02311-01212					
	19.05	22.22	20.6	61.7	7.9	02311-01213					
	20.62	23.80	22.2	63.2	9.4	02311-01214					
	22.22	25.40	23.8	64.8	10.9	02311-01215					
	23.80	26.97	25.4	66.5	12.5	02311-01216					
	25.40	28.57	27.0	75.9	14.2	02311-01217					
	26.97	30.15	28.6	75.9	14.2	02311-01218					
	28.57	31.75	30.2	75.9	14.2	02311-01219					
	30.15	33.32	31.7	75.9	14.2	02311-01220					
	31.75	34.92	33.3	75.9	14.2	02311-01221					
	33.32	36.50	34.9	75.9	14.2	02311-01222					
	34.93	38.10	36.5	75.9	14.2	02311-01223					
36.50	39.67	38.1	75.9	14.2	02311-01224						

all dimensions in mm / en millimètre / alle Maße in mm / in millimetri / en milímetros

1) - 5) see last page / voir page 2 / siehe letzte Seite / vedi pagina 2 / ver Pág. 2

Avtainer® 2311

- 1) typical values / valeurs moyennes / typische Werte / Valori tipici / resistencias máximas recomendadas
- 2) Part numbers 01209 & 01210 do not have shouldered pins / Les références -1209 & -01210 ne possèdent pas d'épaulement / Artikel-Nr. 01209 & 01210 haben keine Stufe im Bolzenschaft / Codici prodotto 01209 & 01210 non hanno lo spallamento. / Las referencias 01209 y 01210 no tienen el cuerpo escalonado.
- 3) 02321-01200: The larger shell assembly is for use against softer material, spreading the bearing load. / La bague standard 02321-01200 est à utiliser sur des matériaux tendre, pour une meilleure répartition des efforts / Die größere Hülse ist für den Einsatz gegen weichere Materialien ausgelegt, die auftretende Kraft wird verteilt. / Collare di grande diametro per materiali teneri. / Collar de gran diámetro para materiales blandos.
- 4) 02325-01200: The smaller shell assembly should only be used against metal surfaces. / La bague à diamètre réduit ne peut être utilisée qu'en appui sur un support métallique. / Die kleinere Hülse darf nur auf Metalloberflächen eingesetzt werden. / Collare di piccolo diametro per superfici metalliche. / Collar de pequeño diámetro para superficies metálicas.
- 5) Where shells are used against metal surfaces, the hole through the metal should be 15 mm diameter or chamfered 2.5 mm x 45°. / Lorsque la bague prend appui sur un support métallique, percer à 15 mm de \varnothing ou chanfreiner l'entrée du trou à 45° x 2.5 / Quando i guschi sono usati su parti metalliche, il foro nella lamiera dovrebbe avere un diametro di 15mm o deve presentare una svasatura di 2,5mm a 45°. / Cuando el collar vaya sobre superficies metálicas, el taladro de la pieza metálica debe de ser de 15 mm o tener un avellanado de entrada de 2,5x45°.



An Acument™ Global Technologies Company

www.avdel-global.com

© 2007 Acument Intellectual Properties, LLC

Avtainer® is a trademark of Avdel UK Limited. Santoprene® is a trademark of Advanced Elastomer Systems NV/SA. 11/2007, page 2/2
Data shown is subject to change without prior notice as a result of continuous product development and improvement policy.
Your local Avdel representative is at your disposal should you need to confirm latest information.