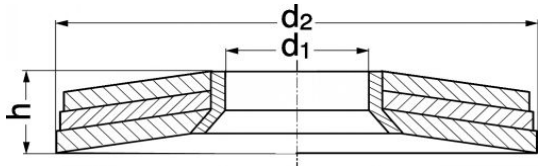


RONDELLE CONIQUE TREP 3 ELEMENTS



diamètre vis	d1 mm	d2 mm	H mm
M4	4,5	10,0	1,5
M5	5,5	12,0	2,4
M6	6,5	14,0	2,4
M8	8,5	18,0	3,6
M10	10,5	22,0	4,5