

Sertisseuse pneumatique pour inserts aveugles M3 à M10

COMMANDER SUR GFIX.FR

La RIV 941 est destinée à la pose d'inserts aveugles M3 à M10 et de goujons à sertir en aveugle M4 à M8, en utilisant la régulation par pression d'huile.

Avantages :

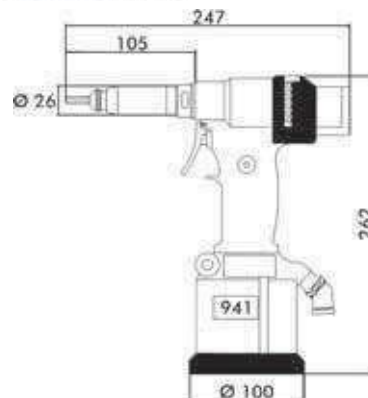
- Une seule pression sur la gâchette suffit à déclencher le vissage, le sertissage et le dévissage de l'écrou.
- Aucun réglage à faire pour les changements d'épaisseur
- Pas d'usure du tirant en cas d'opérations répétitives
- Encombrement réduit
- Faible poids
- Bonne maniabilité.

Cette sertisseuse est livrée nue.

Vous avez le choix entre 11 kits de pose pour l'équiper :

Kits pour inserts			
	Insert	Kit de pose	Tirant
941/03	M3	34411	34576
941/04	M4	34412	34705
941/05	M5	34413	34719
941/06	M6	34414	34723
941/08	M8	34415	34728
941/10	M10	34416	34731

Kits pour goujons			
		Kit de pose	Tirant
941/04B	M4	34423	34419
941/05B	M5	34424	34420
941/06B	M6	34425	34421
941/08B	M8	34426	34422
941/10B	M10	46019	46018



Caractéristiques techniques :	
Pression nominale	6 bar
Pression min.max	5-7 bar
Consommation d'air à 6 bar	5 L
Course maxi	6,5 mm
Puissance maxi à 6 bar	19 000 N
Poids sans kit	2.1 Kg
Vibrations	< 2,5m/s ²
Niveau sonore	76 dB (A)

GIRAUD & RAY
RIVETAGES & FIXATIONS

FOURNITURES INDUSTRIELLES

Parc Wilson - 31, rue Wilson - 69150 DECINES

☎ 04 78 49 87 30 - Fax 04 78 49 87 65

Contact@giraud-ray.fr / web : giraud-ray.fr / site de vente : le-rivet.fr

