

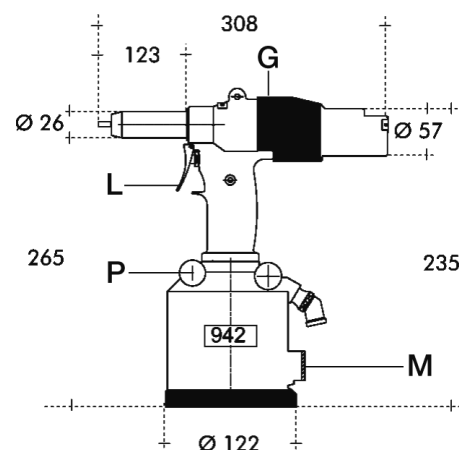
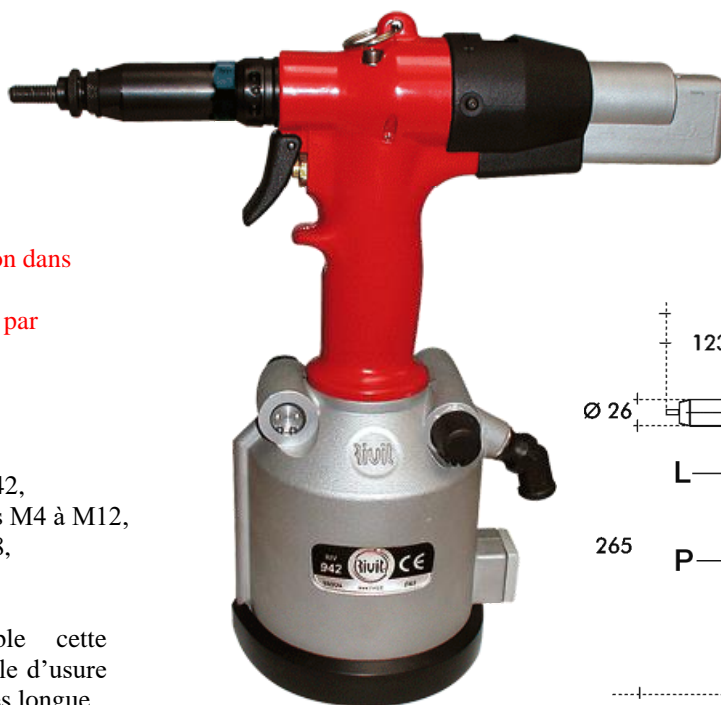
## Sertisseuse pneumatique pour inserts et goujons à sertir en aveugle

**COMMANDER SUR GFIX.FR**

Deux systèmes de régulation dans un seul outil,  
Régulation par pression ou par course.

La sertisseuse oléopneumatique RIV 942, est destinée à la pose d'inserts aveugles M4 à M12, de goujons à sertir en aveugle M4 à M8, et des TUBRIV de M5 à M8.

- De conception robuste et fiable cette sertisseuse possède un niveau très faible d'usure des compo-sants et une durée de vie très longue.
- Encombrement réduit et bonne maniabilité
- Prix attractif




### Double système de régulation:

- Régulation par pression, réglée en agissant sur le bouton P, lors de l'appui sur la manette L en position traction, vous pouvez lire la valeur de la pression sur le manomètre.
- Régulation par course en agissant sur la bague G


Manomètre pour la régulation par pression.



Caractéristiques techniques :	
Pression nominale	6 bars
Pression min.max	5-7 bars
Consommation d'air à 6 bars	7,5 litres
Course maxi	10 mm
Puissance maxi à 6 bars	31 000N
Poids sans kit	2,7 Kg
Vibrations	<2,5m/s <sup>2</sup>
Niveau sonore	< 80 dB (A)

Kits pour inserts 			
		Kit de pose	Tirant
942/04	M4	34412	34705
942/05	M5	34413	34719
942/06	M6	34414	34723
942/08	M8	34415	34728
942/10	M10	34416	34731
942/12	M12	42592	34733

La RIV942 est vendue sans les kits de pose que vous devez commander séparément.

Kits pour goujons 			
		Kit de pose	Tirant
942/04B	M4	34423	34419
942/05B	M5	34424	34420
942/06B	M6	34425	34421
942/08B	M8	32594	34422

Les tirants sont des vis CHC en classe 12.9  
Hors mis le M12.

### GIRAUD & RAY RIVETAGES & FIXATIONS FOURNITURES INDUSTRIELLES

Parc Wilson - 31, rue Wilson - 69150 DECINES  
☎ 04 78 49 87 30 - Fax 04 78 49 87 65

Contact@giraud-ray.fr / web: www.giraud-ray.fr / site de vente : www.le-rivet.fr

